

Hollow Worm Gear Reducer

中空型蝸輪減速機

結構小型輕量化，有優越的保護等級與安全性確保，
安裝方式選擇多元化，是機械傳動最好的選擇。



中空型蝸輪減速機型號

GH-030N7.5-K

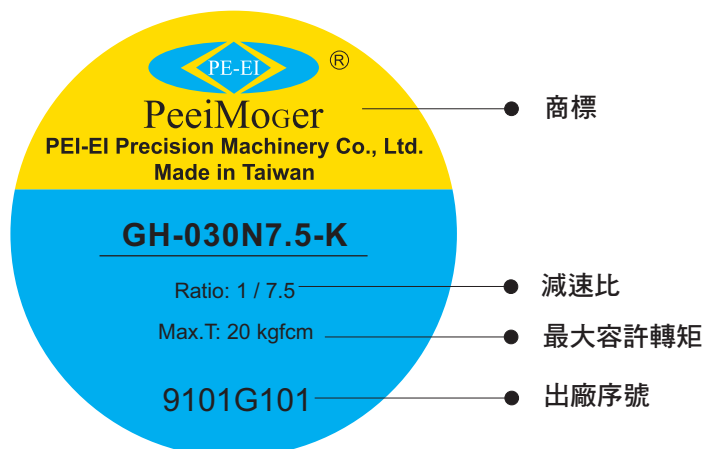
機種	框號	入力型式	速比	註記
↓	↓	↓	↓	↓
中空型蝸輪減速機		N：孔型入力 U：軸型入力		K：標準型
	025：減速機中心距25mm 030：減速機中心距30mm 040：減速機中心距40mm 050：減速機中心距50mm			

025	5	7.5	10	15	20	30	40	50	60				
030	5	7.5	10	15	20	25	30	40	50	60	80		
040	5	7.5	10	15	20	25	30	40	50	60	80	100	
050	5	7.5	10	15	20	25	30	40	50	60	80	100	

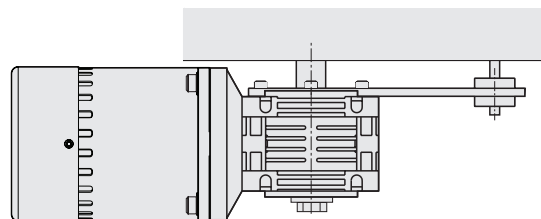
· 中空型蝸輪減速機 ·

中空型蝸輪減速機說明 · 機種編號說明

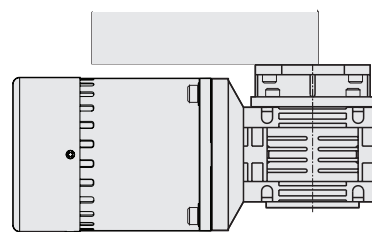
中空型蝸輪減速機標籤說明



固定架安裝例

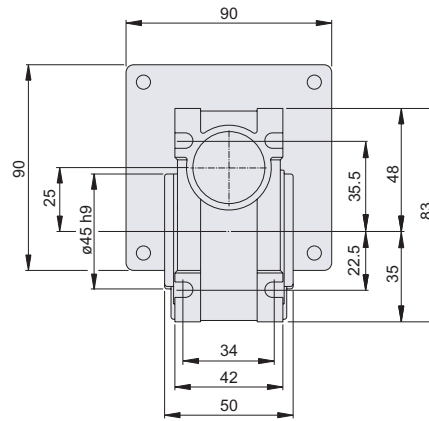
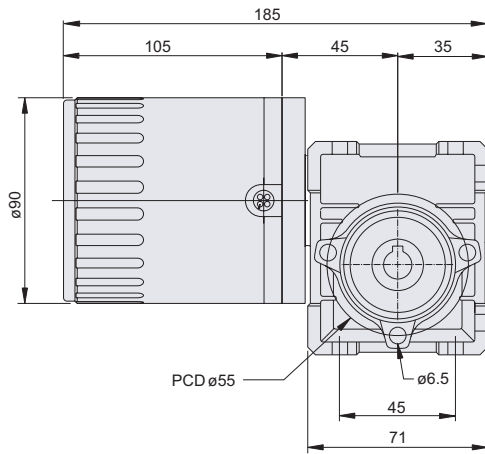


出力法蘭安裝例



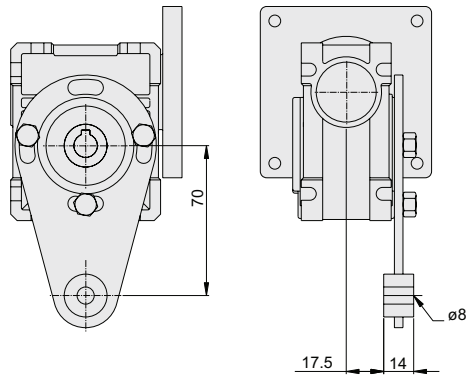
三相感應馬達附中空型蝸輪減速機

GH-025N□-K

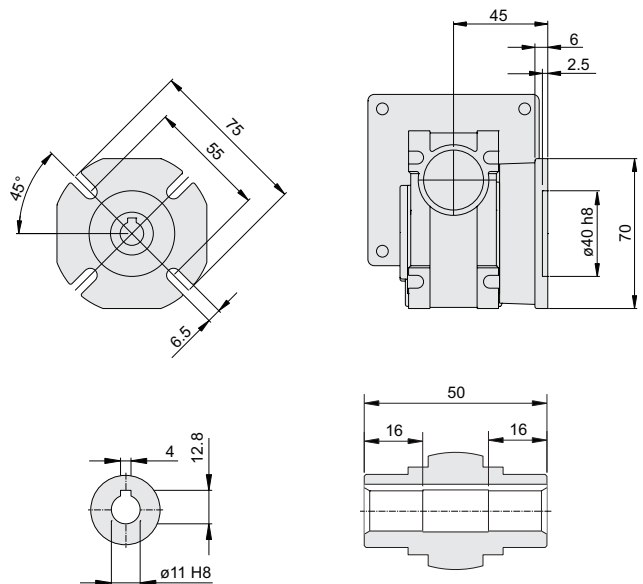


重量：不含馬達 0.7kg 含馬達 3.15kg

扭力臂安裝例



出力法蘭及中空軸鍵槽尺寸



中空型蝸輪減速機規格表

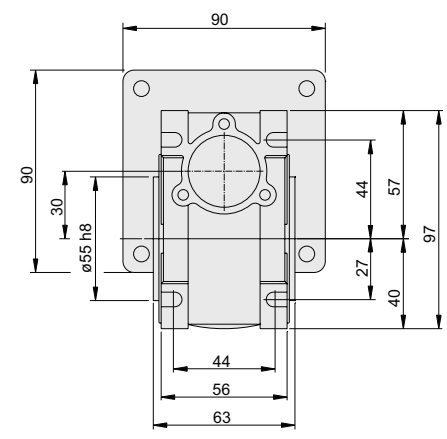
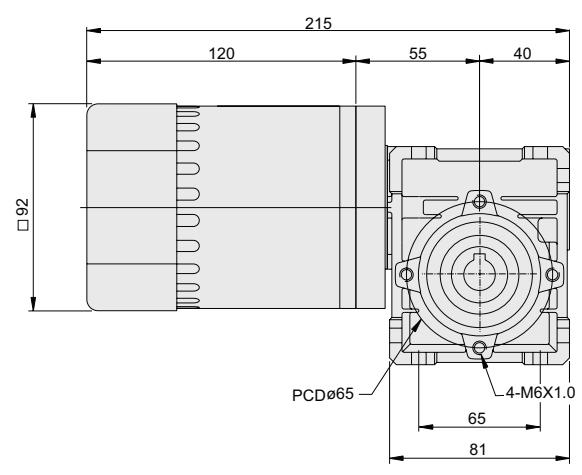
中空型 蝸輪減速機	頻率 (Hz)	馬達 扭力	速比與最大輸出轉矩 (50HZ/60HZ kgfcm)												配合馬達
			5	7.5	10	15	20	25	30	40	50	60	80	100	
GH-025N□-K	50	3.1	13.3	19.5	25.4	36.3	45.9	-	61.4	75.6	88.4	100.4	-	-	40W-感應馬達
	60	2.4	10.3	15.1	19.7	28.1	35.5	-	47.5	58.6	68.4	77.8	-	-	

• 框號

30

60W

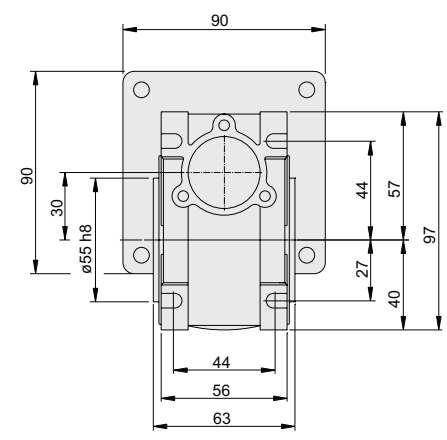
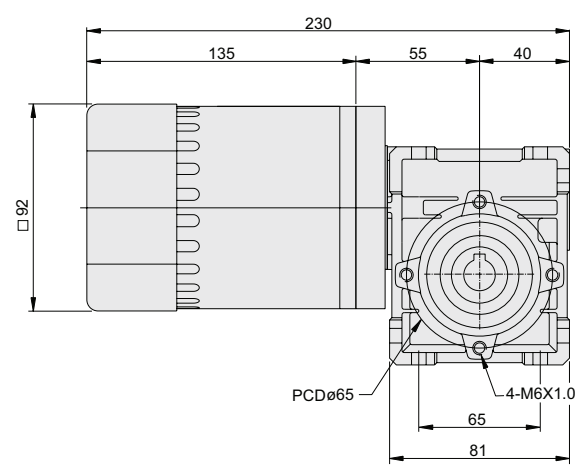
三相感應馬達附中空型蝸輪減速機
GH-030N□-K



重量：不含馬達 1.2kg 含馬達 3.8kg

90W

三相感應馬達附中空型蝸輪減速機
GH-030N□-K

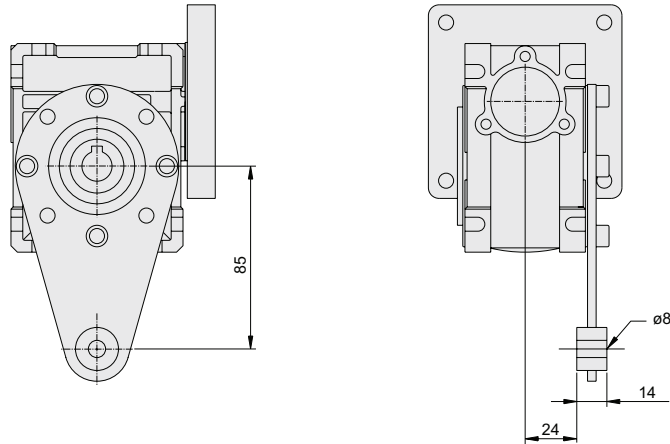


重量：不含馬達 1.2kg 含馬達 5.5kg

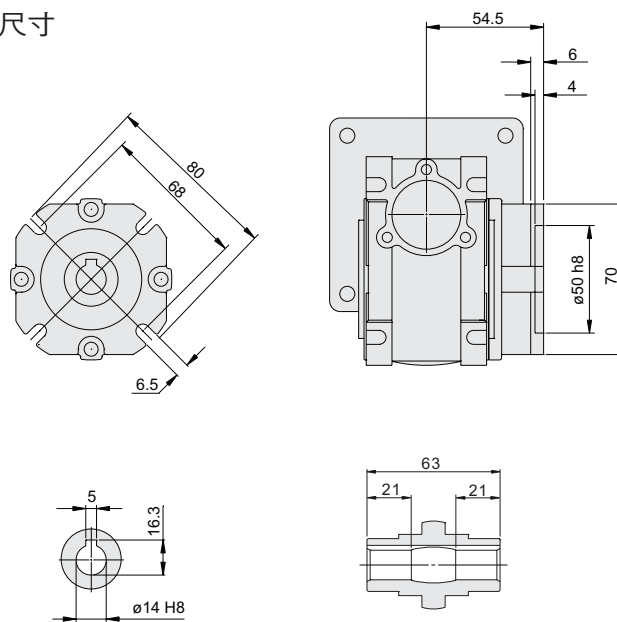
中空型蝸輪減速機

框號 30

扭力臂安裝例



出力法蘭及中空軸鍵槽尺寸



◎ 中空型蝸輪減速機規格表 ◎

中空型 蝸輪減速機	頻率 (Hz)	馬達 扭力	速比與最大輸出轉矩 (50HZ/60HZ kgfcm)												配合馬達
			5	7.5	10	15	20	25	30	40	50	60	80	100	
GH-030N□-K	50	4.6	19.8	29.0	37.3	52.4	66.2	77.1	88.3	106.7	124.2	138.0	161.9	—	60W-感應馬達
	60	3.5	15.1	22.1	28.4	39.9	50.4	58.6	67.2	81.2	94.5	105.0	123.2	—	
GH-030N□-K	50	6.9	29.7	43.5	55.9	78.7	99.4	115.6	132.5	160.1	186.3	207.0	242.9	—	90W-感應馬達
	60	5.3	22.8	33.4	42.9	60.4	76.3	88.8	101.8	123.0	143.1	159.0	186.6	—	

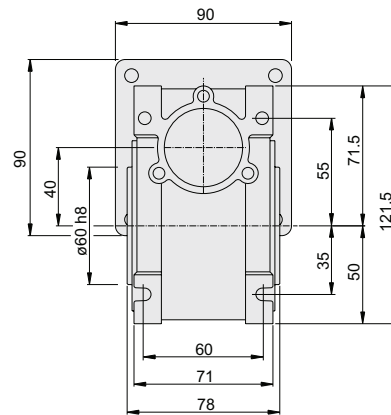
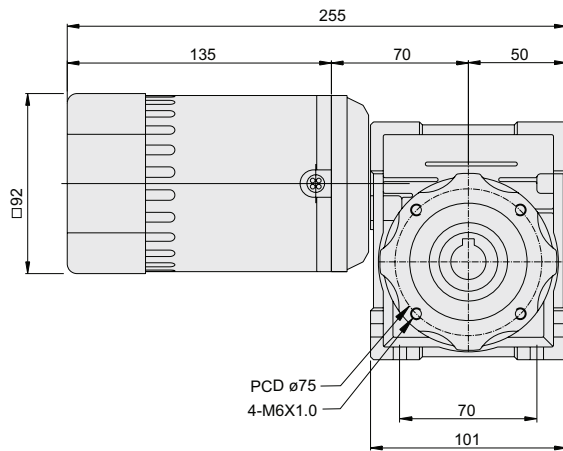
• 框號

40

120W

三相感應馬達附中空型蝸輪減速機

GH-040N□-K



重量：不含馬達 2.3kg 含馬達 5.5kg

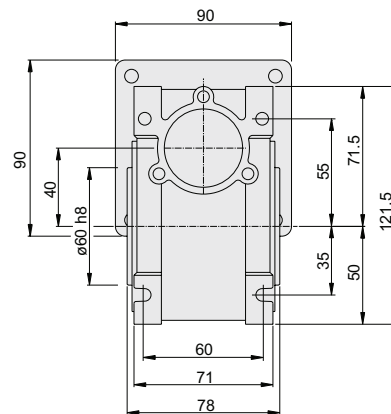
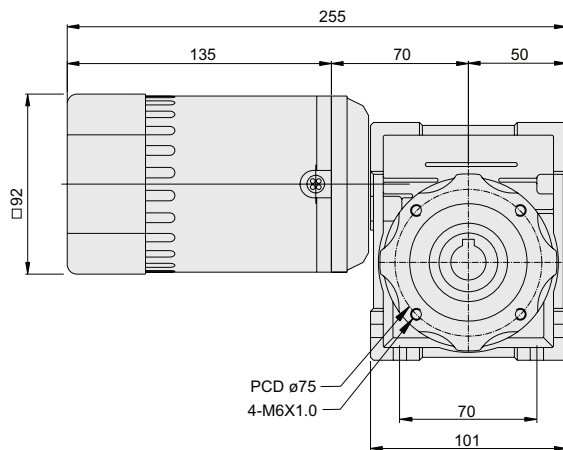
• 中空型蝸輪減速機 •

框號 40

150W

三相感應馬達附中空型蝸輪減速機

GH-040N□-K



重量：不含馬達 2.3kg 含馬達 5.5kg